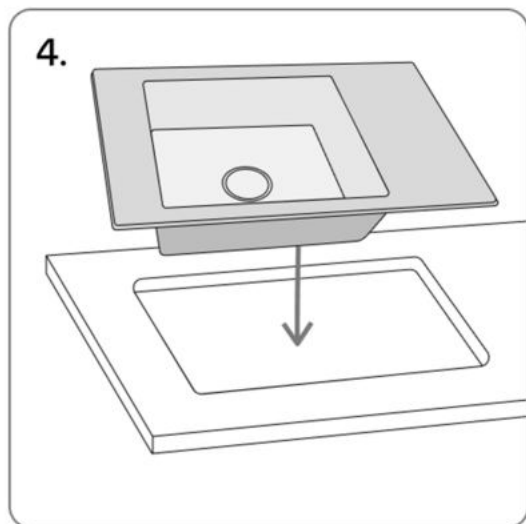
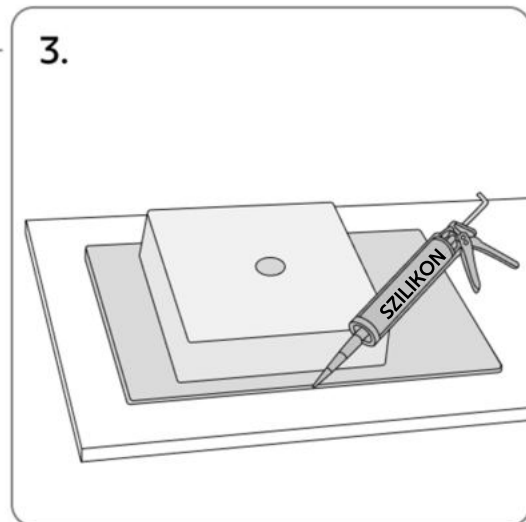
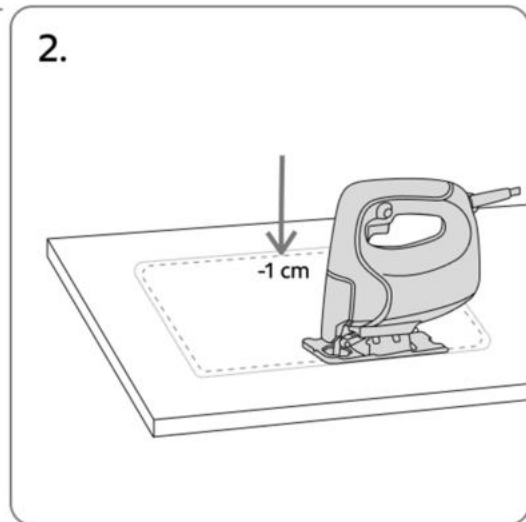
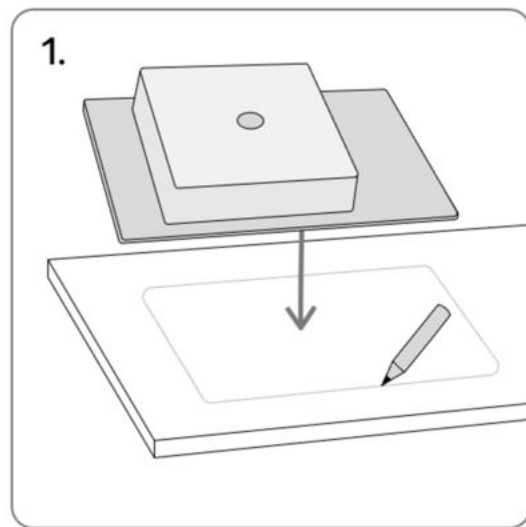
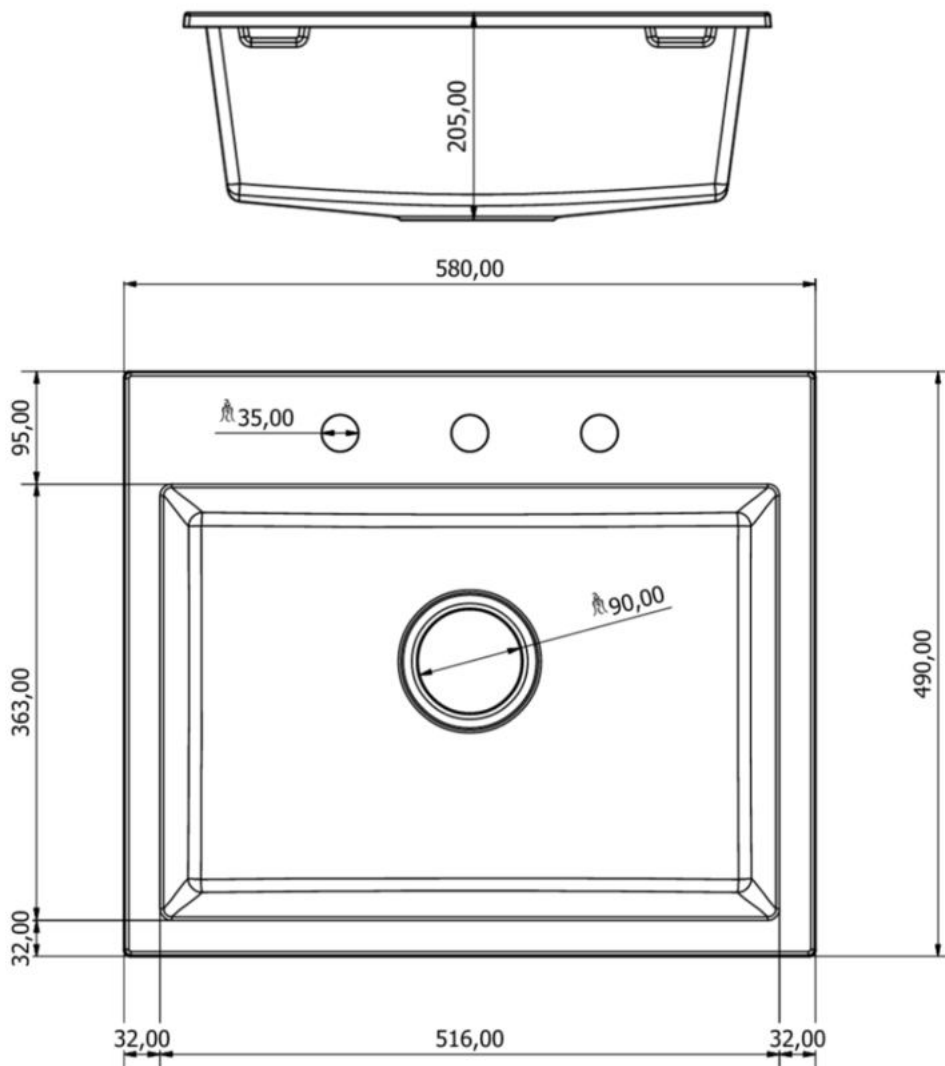


SIVEN 55



1. Helyezze a mosogatót a kívánt pozícióba a munkalapon úgy, hogy a mosogatóval felfelé nézzen, és rajzolja körbe.

2. Jelölje meg a vágási vonalat körülbelül 1-1,5 cm-rel a körberajzolt vonalon belül, majd vágja ki azt egy egyenes élű fűrészszel vagy más eszközzel.

3. A mosogató telepítéséhez használjon szilikont vagy más tömítőanyagot.

4. Helyezze a mosogatót a tiszta, zsírtalanított munkalapra, és egyenletesen nyomja le – a jobb eredmény érdekében még súlyt is helyezhet rá.